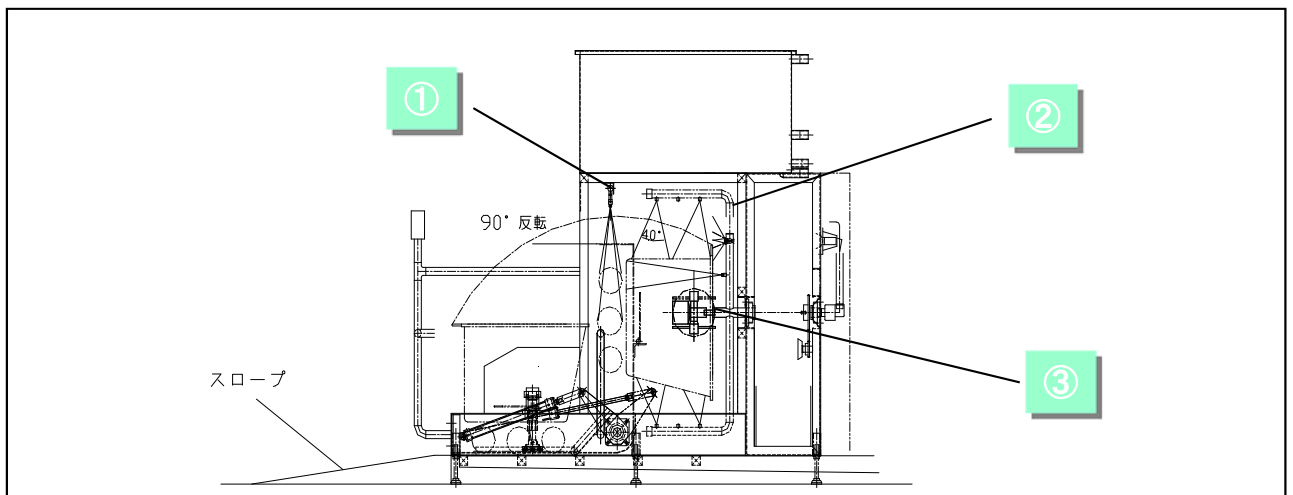


# ワゴン台車自動洗浄機

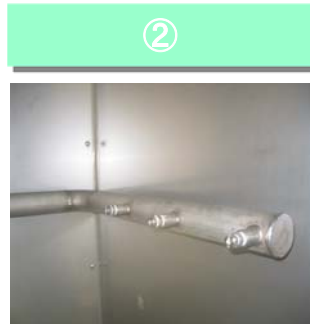
- ・ 高圧温水洗浄（ $20\text{kg}/\text{cm}^2$ 、 $40^\circ\text{C}\sim 50^\circ\text{C}$ ）による洗浄
- ・ ワゴンの内側はもとより、外側、底面、キャスター部の洗浄が可能
- ・ 洗浄時間はタイマーにて調整可能（処理能力MAX20台/時）
- ・ 油圧クランプによる安全確実なワゴンの固定
- ・ 高圧ポンプ、油圧ポンプ、温水タンクを装置本体に装備したコンパクト設計



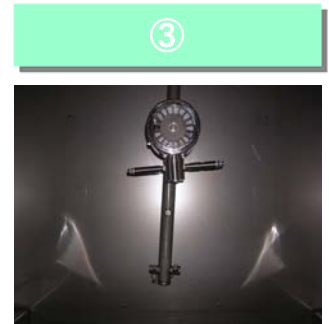
- ・ 処理能力：MAX20台/時  
（但し諸条件により異なります）
- ・ 高圧温水： $20\text{kg}/\text{cm}^2$ 、70リットル/分  
（ $40\sim 50^\circ\text{C}$ 、タイマー制御）
- ・ 温水タンク：MAX345L
- ・ 洗浄ノズル：外部洗浄ノズル  
（ $1.300\text{mm}\phi$  旋回、 $9.5\text{rpm}$ ）  
：内部三次元洗浄ノズル  
：キャスター部洗浄ノズル
- ・ 機械寸法： $2.000\text{W}\times 2.800\text{D}\times 2.150\text{H}$
- ・ 油圧ポンプ：750W、200V
- ・ 洗浄ノズル駆動モーター：400W、200V
- ・ 高圧ポンプ駆動モーター：11kw、200V
- ・ 油圧ポンプ・高圧ポンプ・温水タンク一体型



**キャスター部洗浄ノズル**  
汚れやすいキャスター部の隙間もしっかり洗浄します。



**外部洗浄ノズル**  
三面に張りめぐらされた洗浄ノズルで洗い残しを最小限に抑えます。



**内部三次元洗浄ノズル**  
三次元に自在に動くノズルで汚れのひどいワゴン内側を洗い上げます。

# 外形寸法

